

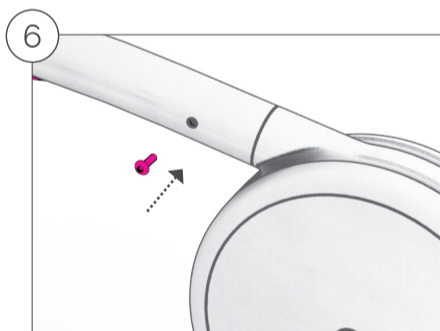
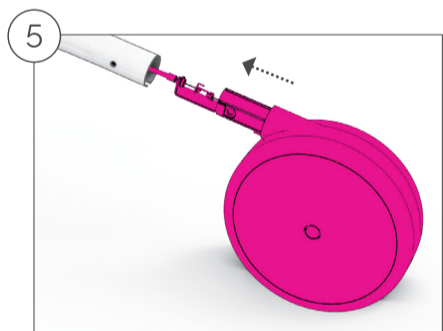
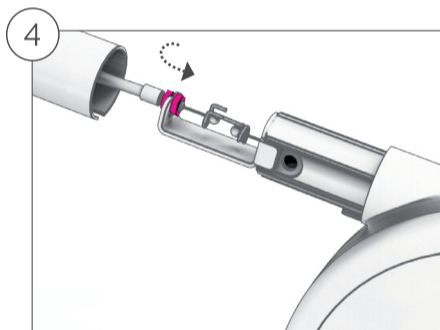
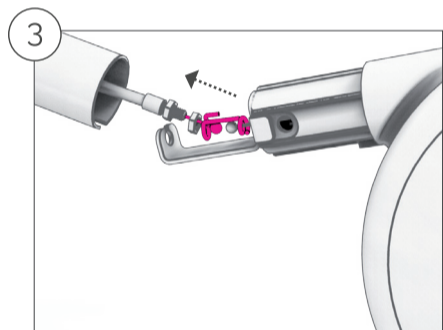
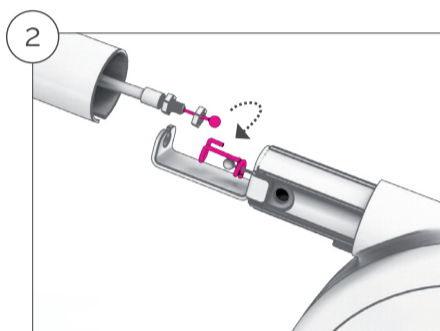
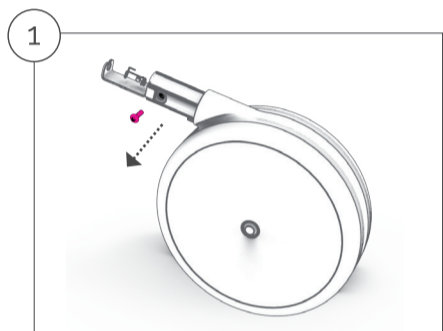
# Handleiding

De Scandinavian Butler is verpakt met de wielen los in de doos. Dit verminderd het volume van de doos en daarbij de carbon transport voetafdruk met bijna 40%.

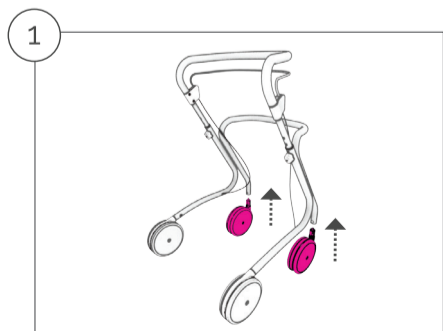
Om schrammen te vermijden tijdens het samenstellen van de wielen plaats de Scandinavian Butler op een zacht oppervlak.

## Bevestigen van de achterwielen

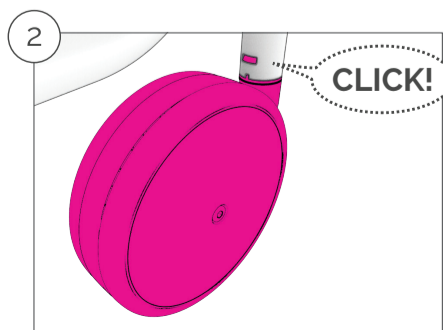
1. Maak de borgschroef los aan de zijkant van het wiel.
2. Maak de borgmoer van het schroefdraaddeel aan het uiteinde van de buitenkabel los.
3. Koppel het bolvormige uiteinde van de remkabel met de haak in de koppelings brug. Trek aan de buitenkabel en plaats het schroefdeel in de opening aan het uiteinde van de koppelings brug.
4. Koppel de borgmoer aan het schroefdraaddeel en draai het aan tegen de koppelings brug.
5. Duw het wiel in het frame terwijl u voorzichtig de remkabel door het gaatje in het frame helpt.
6. Bevestig en draai de borgschroef door het gaatje in het frame. Stel de kabels juist af.



## Bevestigen van de voorwielen



Plaats de draaibare huls van het wiel in het frame.



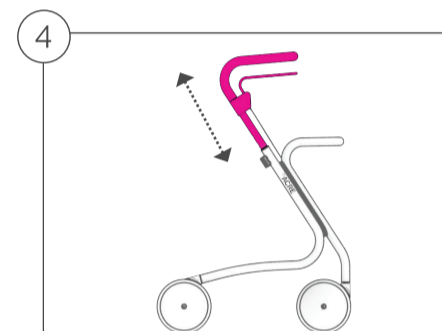
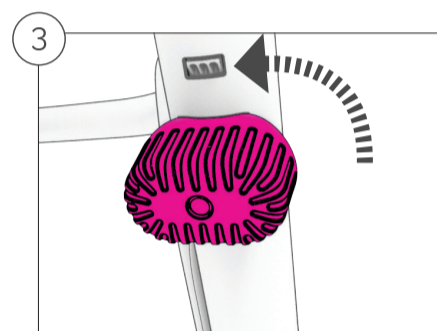
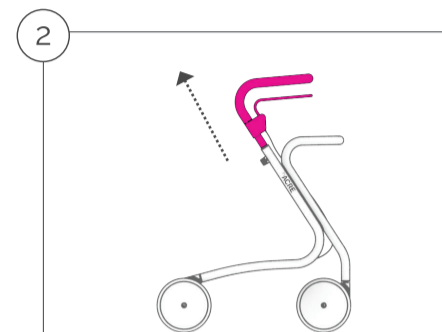
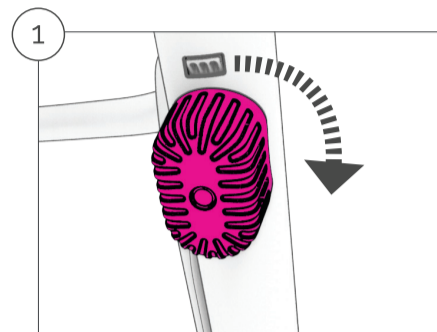
Lijn de draaivergrendelings functie met de uitsnijding op de rand van de framebuis.

Druk de draaibare huls verder in het frame totdat de vergrendelings functie klikt via de opening in het frame.

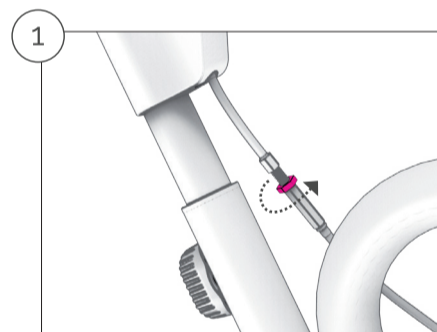
# Gebruiksaanwijzingen

## De hoogte aanpassen

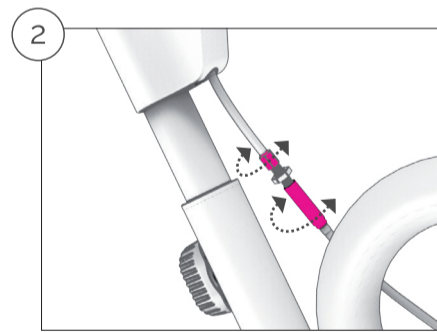
1. Zet de 2 knoppen in de open positie, zodat de knoppen loodrecht op de frame tubes staan.
2. Het handvat kan nu op de gewenste hoogte geplaatst worden. Het is aangeraden om het handvat ter hoogte van de pols van de gebruiker te zetten, als de persoon in kwestie rechtstaat.
3. Zet nu de positie van de handvaten vast door de knoppen een kwartslag om te draaien zodat ze parallel staan met de frame tubes.
4. Controleer dat het handvat goed vergrendeld is voordat de rollator gebruikt wordt door het op en neer te bewegen.



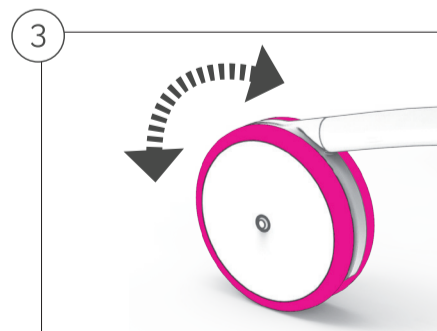
## Remmen aanspannen



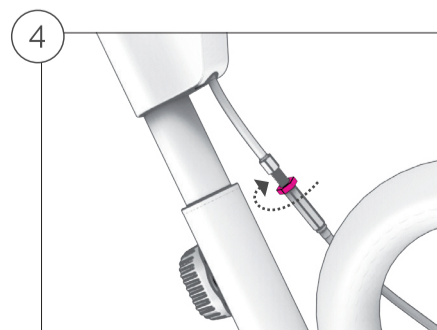
Draai de veiligheidsmoer los.



Wijzig de remkabelspanning door, ofwel aan de schroef te draaien, ofwel aan de moer te draaien. (losdraaien = rem aanspannen, vastdraaien = rem onspannen)



Controleer dat de wielen vrij kunnen draaien zonder geluid of wrijving met de remmen, als ook dat de remmen voldoende afremmen en de parkeerrem goed remt. Herhaals stap 2 indien dit niet het geval is.



Draai de veiligheidsmoer vast.

We hebben ons best gedaan om u een mooi en veilig product te geven dat u kan helpen voor vele jaren.

Gefeliciteerd met uw nieuwe rollator.



# Scandinavian Butler

INSPIRED BY TRADITION & DESIGNED FOR DAILY LIFE

## Handgemaakte binnen rollator geproduceerd in Europa

Gewicht gebruiker: max 150kg  
 Grootte gebruiker: 150-200 mm  
 Rem: Dubbelwerkende beugel met dynamische rem en parkeerrem.  
 Frame: Gemoffeld Carbon Staal  
 Wielen: 180 mm. Dubbele wielen met massieve TPE bekleding voor extra grip en een goed rem-effect zelfs op gladde ondergrond.  
 Handvat: handvat voorzien van bekleding voor comfort en gemakkelijk onderhoud.  
 Gewicht: 8,5 kg  
 Breedte: 588 mm  
 Hoogte: 850-991 mm  
 Lengte: 633 mm

## Gebruiksdoel

Scandinavian Butler is ontworpen en goedgekeurd voor binnenhuis gebruik. Het is daarom echter niet geschikt voor zeer oneffen terreinen en stijle hellingen.

Scandinavian Butler zorgt voor een goede steun en veiligheid voor mensen die lichte evenwichtsproblemen en/of milde stapmoeilijkheden hebben.

Het is niet geschikt voor personen met sterk verminderde kracht in de armen en handen of met grote cognitieve problemen.

Scandinavian Butler mag niet gebruikt worden om mensen of zware ladingen te vervoeren.

Een groot gamma van accessoires is ontworpen voor de Scandinavian Butler. Dit laat transport toe tot 15kg bovenop het origineel gewicht. Laad de accessoires nooit met meer dan aangegeven op de bijhorende handleiding.

## Onderhoud

Reiniging: Het is aangeraden om normale detergents te gebruiken voor het reinigen. Gebruik geen schurende of bijtende reinigers. De rollator kan gestoomd en hoge druk gereinigd worden.

Geproduceerd in Denemarken  
 door: byACRE APS  
 Skudehavnsvej 27  
 DK-2150 Nordhavn  
 Denmark

Verdeeld in Duitsland, Australië  
 & Zwitserland by:

Register your byACRE product online within three months after the purchase and you will receive additional 3 years warranty.  
 byACRE offers 3 years warranty on all walkers.  
 Simply create an account at [www.byacre.com](http://www.byacre.com) and register your product.  
 To keep the warranty please remember to save your purchase receipt



## Veilig en ergonomisch correct gebruik van uw nieuwe Scandinavian Butler

Het is essentieel voor het juiste gebruik van de Scandinavian Butler dat het handvat op de goede hoogte staat. Contacteer jouw verkooppunt of arts indien u hulp nodig heeft bij het instellen van de goede hoogte. Het is belangrijk dat u de Scandinavian Butler voor uw lichaam plaatst zodat u geniet van de meeste steun en veiligheid.

Zorg dat voor elk gebruik de remmen werken zoals behoren. Gebruik de Scandinavian Butler nooit op trappen of roltrappen. In de afdaling gaat de Scandinavian Butler sneller dan uw wandelsnelheid, daarom is er een risico op vallen. Als nodig, gebruik de remmen.

Op schuine oppervlaktes of als de Scandinavian Butler te ver gekanteld is naar de zijkanten is er een risico op omvallen. Voor diezelfde reden mogen geen handtassen, zakken of gelijkaardig over de handvaten gehongen worden. Maak kinderen duidelijk dat de Scandinavian Butler geen speelgoed is.

Als de rollator blootgesteld wordt aan extreme temperaturen kunnen sommige onderdelen koud of warm aanvoelen. Scandinavian Butler mag niet gebruikt worden in geval van schade of defecte onderdelen. Maak geen technische veranderingen aan de rollator. Dit brengt uw veiligheid in gevaar en daarbij verliest u de garantie.

## Garantie

Op de Carbon Ultralight is er 2 jaar garantie. U kunt de garantieperiode uitbreiden door uw rollator te registreren op [www.byacre.com](http://www.byacre.com). De garantie dekt geen schade door abnormaal gebruik en ook geen schade als gevolg van een normale slijtage.